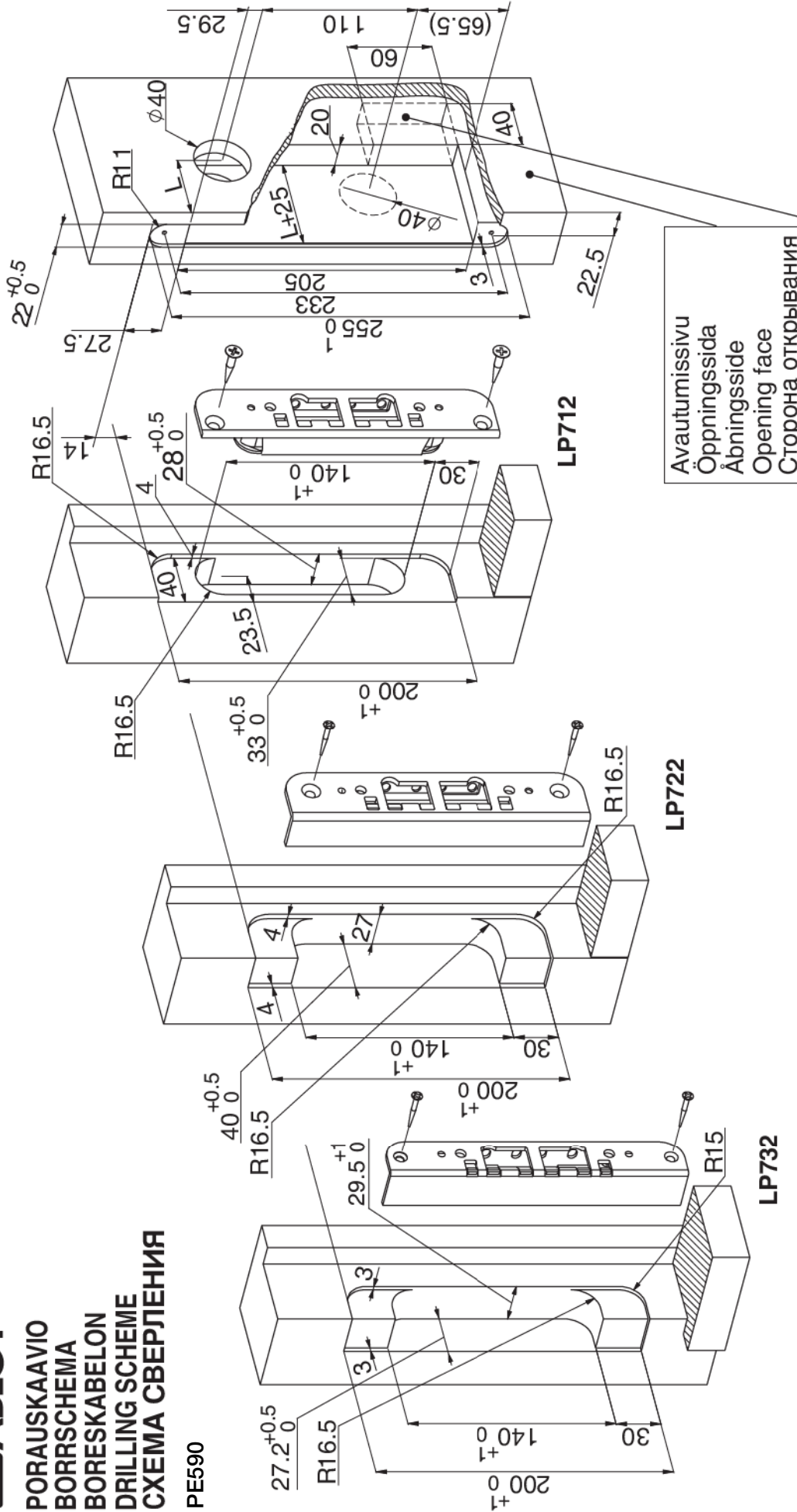




**PORAUSKAAVIO  
BORRSHEMA  
BORESKABELON  
DRILLING SCHEME  
СХЕМА СВЕРЛЕНИЯ**

PE590



Karaetäisyys L = 50 mm (aina Suomessa)  
Dornavstånd L = 50 mm eller 70 mm  
Dornmål L = 50 mm eller 70 mm  
Backset L = 50 mm or 70 mm  
Расстояние от перед ней планки до  
середины шпинделя L = 50 мм или 70 мм